

Coude 32 pvc en 45

written by www.mbsmpro.com | April 10, 2026



Coude 32 pvc en 45



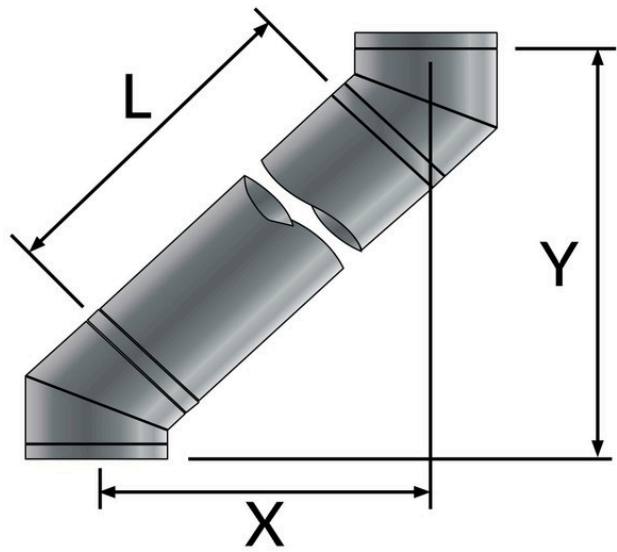
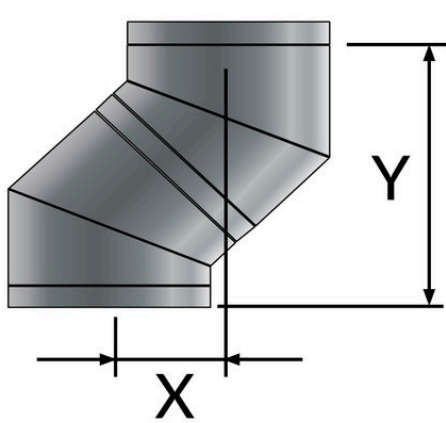
C100
100-45°
GIRP1
K M



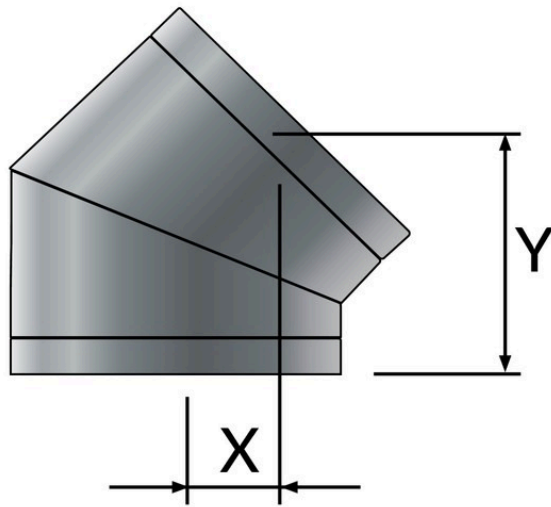








45°	80/130		100/150		125/175		150/200		175/225		200/250		250/300		300/350	
L	X	Y	X	Y	X	Y	X	Y	X	Y	X	Y	X	Y	X	Y
-	109	264	115	277	122	295	130	313	137	331	145	341	159	383	174	419
0,25m	256	410	261	424	269	442	276	459	283	477	291	496	305	530	320	565
0,50m	432	587	438	600	445	619	453	636	460	654	468	672	482	706	497	742
1m	786	941	792	954	799	972	803	991	814	1008	821	1027	835	1060	850	1096



Ø int.	80	100	125	150	175	200	250	300
X	51	54	58	61	65	69	76	83
Y	133	140	149	158	167	176	193	211



COUDE 45°
MF

Ø100 XC45





[Coude 40 pvc en 45](#)

written by www.mbsmpro.com | April 10, 2026



Coude 40 pvc en 45

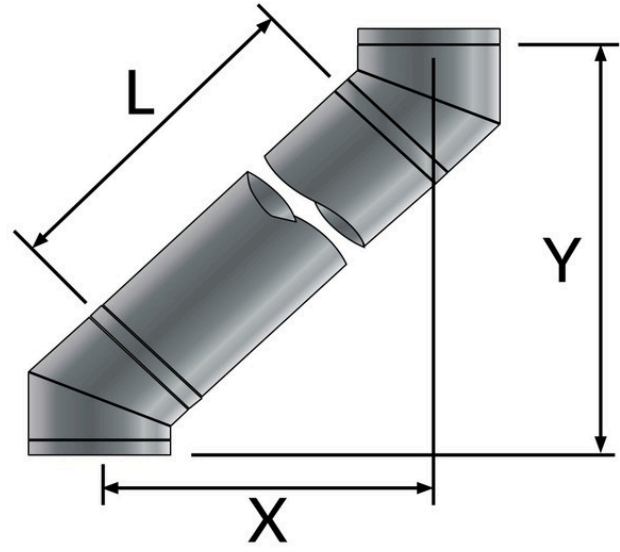
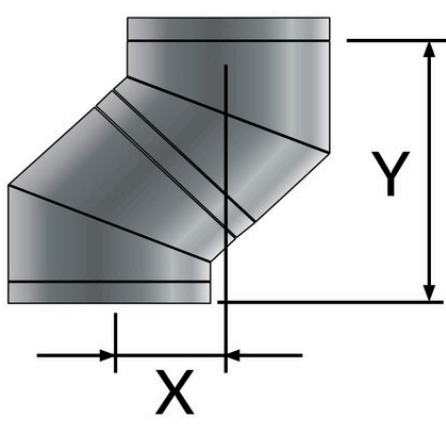




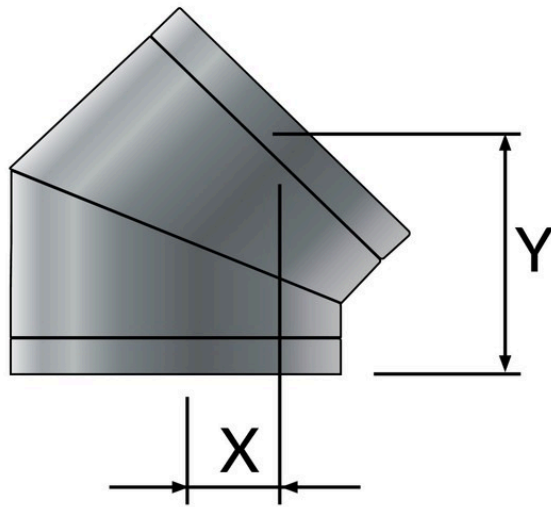








45°	80/130		100/150		125/175		150/200		175/225		200/250		250/300		300/350	
L	X	Y	X	Y	X	Y	X	Y	X	Y	X	Y	X	Y	X	Y
-	109	264	115	277	122	295	130	313	137	331	145	341	159	383	174	419
0,25m	256	410	261	424	269	442	276	459	283	477	291	496	305	530	320	565
0,50m	432	587	438	600	445	619	453	636	460	654	468	672	482	706	497	742
1m	786	941	792	954	799	972	803	991	814	1008	821	1027	835	1060	850	1096



Ø int.	80	100	125	150	175	200	250	300
X	51	54	58	61	65	69	76	83
Y	133	140	149	158	167	176	193	211



COUDE 45°
MF

Ø100 XC45





[Coude 50 pvc en 45](#)

written by www.mbsmpro.com | April 10, 2026



Coude 50 pvc en 45

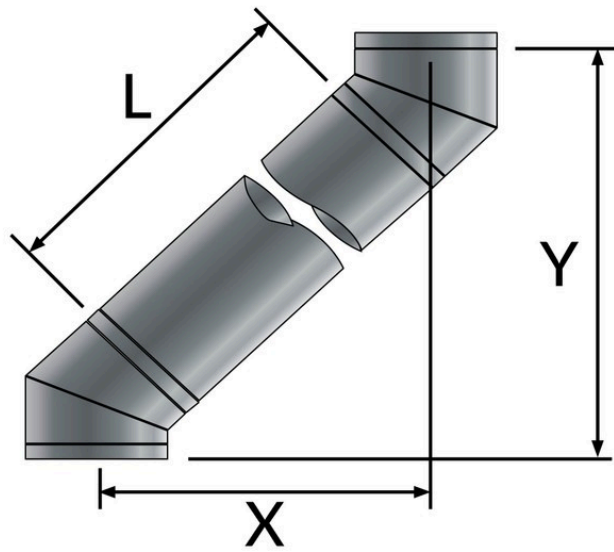
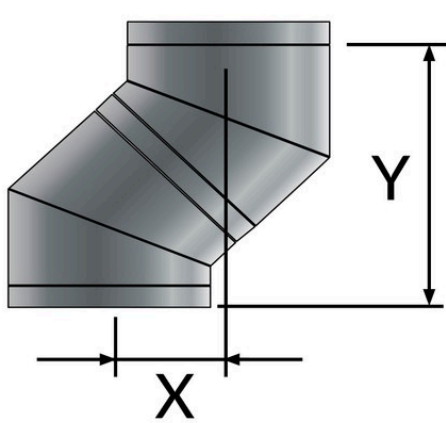




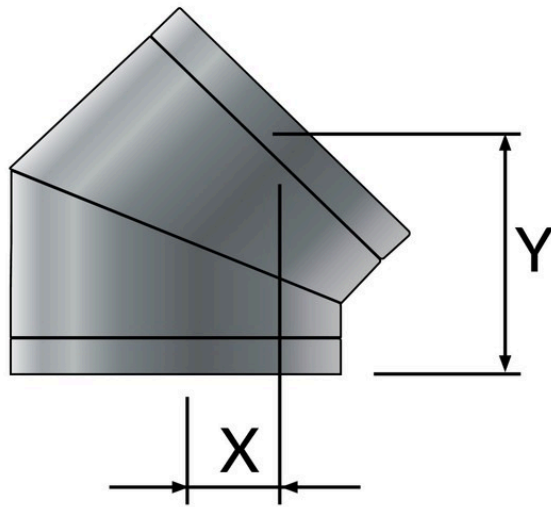








45°	80/130		100/150		125/175		150/200		175/225		200/250		250/300		300/350	
L	X	Y	X	Y	X	Y	X	Y	X	Y	X	Y	X	Y	X	Y
-	109	264	115	277	122	295	130	313	137	331	145	341	159	383	174	419
0,25m	256	410	261	424	269	442	276	459	283	477	291	496	305	530	320	565
0,50m	432	587	438	600	445	619	453	636	460	654	468	672	482	706	497	742
1m	786	941	792	954	799	972	803	991	814	1008	821	1027	835	1060	850	1096



Ø int.	80	100	125	150	175	200	250	300
X	51	54	58	61	65	69	76	83
Y	133	140	149	158	167	176	193	211



COUDE 45°
MF

Ø100 XCM45





[Coude 63 pvc en 45](#)

written by www.mbsmpro.com | April 10, 2026



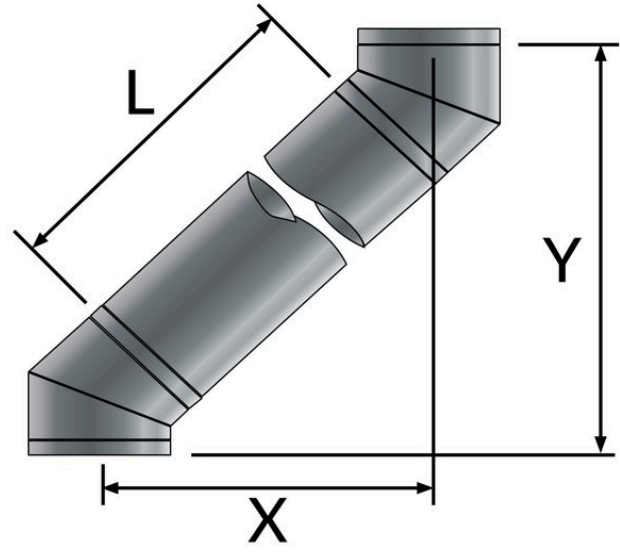
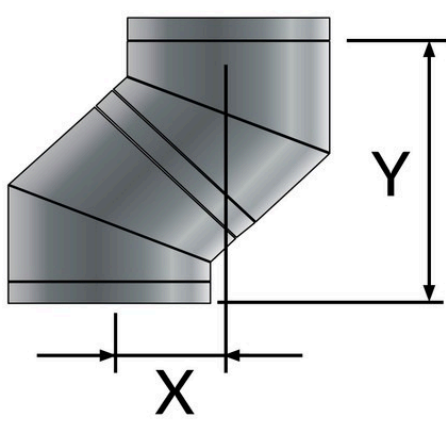
Coude 63 pvc en 45



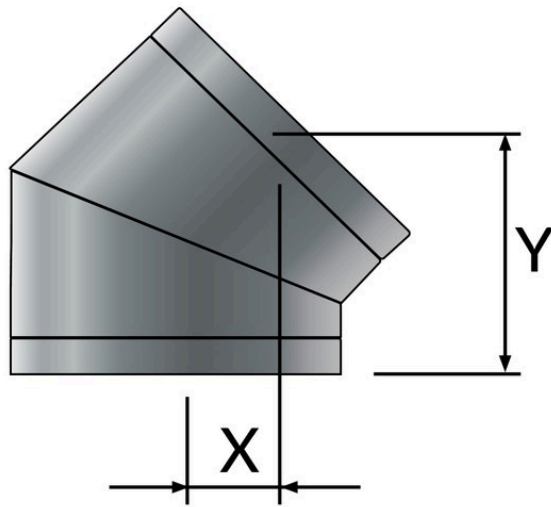








45°	80/130		100/150		125/175		150/200		175/225		200/250		250/300		300/350	
L	X	Y	X	Y	X	Y	X	Y	X	Y	X	Y	X	Y	X	Y
-	109	264	115	277	122	295	130	313	137	331	145	341	159	383	174	419
0,25m	256	410	261	424	269	442	276	459	283	477	291	496	305	530	320	565
0,50m	432	587	438	600	445	619	453	636	460	654	468	672	482	706	497	742
1m	786	941	792	954	799	972	803	991	814	1008	821	1027	835	1060	850	1096



Ø int.	80	100	125	150	175	200	250	300
X	51	54	58	61	65	69	76	83
Y	133	140	149	158	167	176	193	211



COUDE 45°
MF

Ø100 XCM45





Coude 75 pvc en 45

written by www.mbsmpro.com | April 10, 2026



Coude 75 pvc en 45

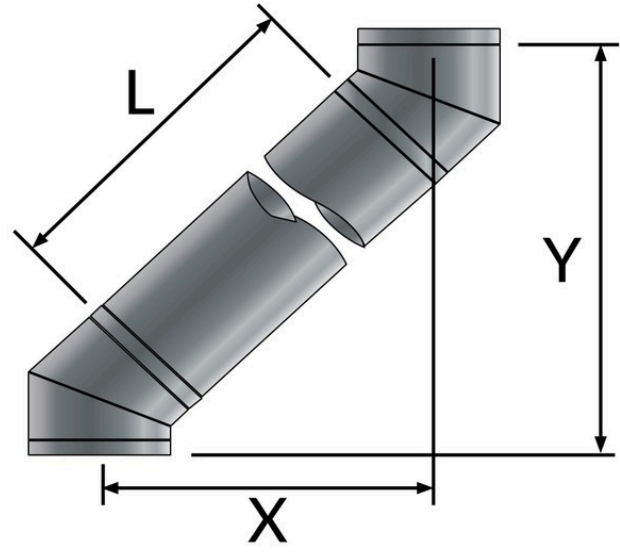
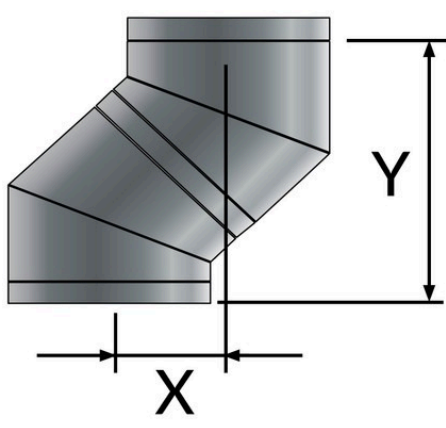




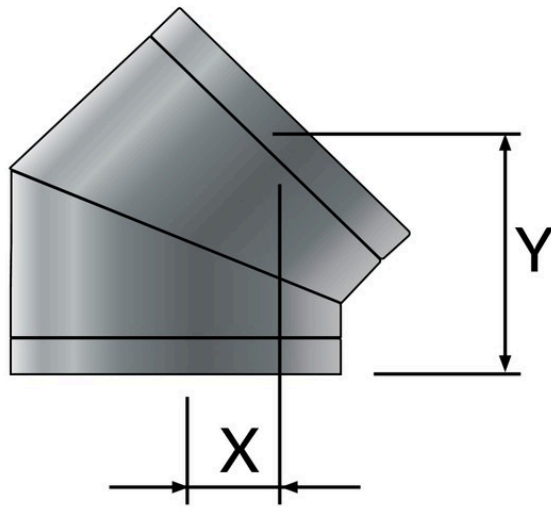








45°	80/130		100/150		125/175		150/200		175/225		200/250		250/300		300/350	
L	X	Y	X	Y	X	Y	X	Y	X	Y	X	Y	X	Y	X	Y
-	109	264	115	277	122	295	130	313	137	331	145	341	159	383	174	419
0,25m	256	410	261	424	269	442	276	459	283	477	291	496	305	530	320	565
0,50m	432	587	438	600	445	619	453	636	460	654	468	672	482	706	497	742
1m	786	941	792	954	799	972	803	991	814	1008	821	1027	835	1060	850	1096



Ø int.	80	100	125	150	175	200	250	300
X	51	54	58	61	65	69	76	83
Y	133	140	149	158	167	176	193	211



COUDE 45°
MF

Ø100 XC45





[Coude A Visser Ipal 16](#)

written by www.mbsmpro.com | April 10, 2026



Coude A Visser Ipal 16



[Coude après compteur 20 femme](#)

written by www.mbsmpro.com | April 10, 2026

SOPAL



Coude après compteur 20 femme

SOPAL
La Force de la Qualité



Coude Boite A Sertir 16 Fixation avec 2 vis

written by www.mbsmpro.com | April 10, 2026

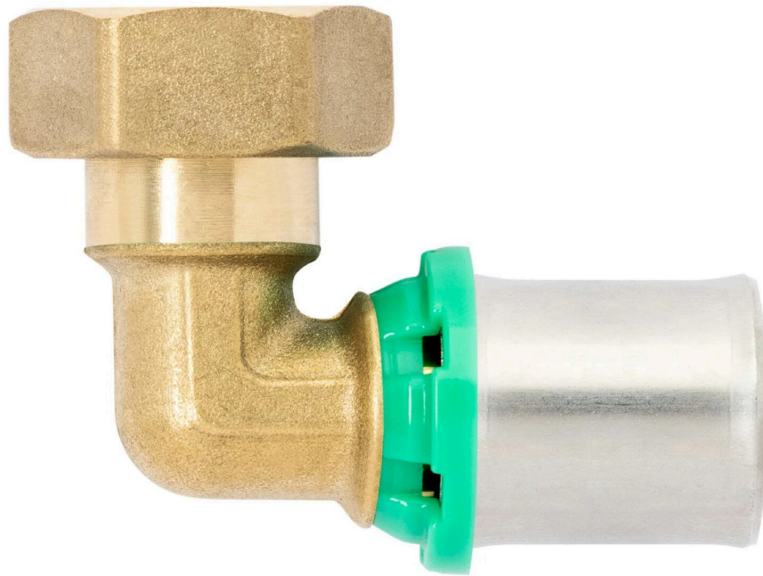


Coude Boite A Sertir 16 Fixation avec 2 vis

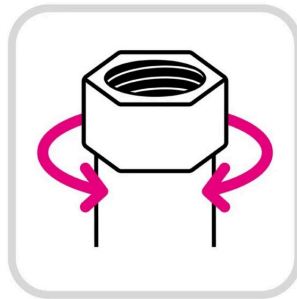




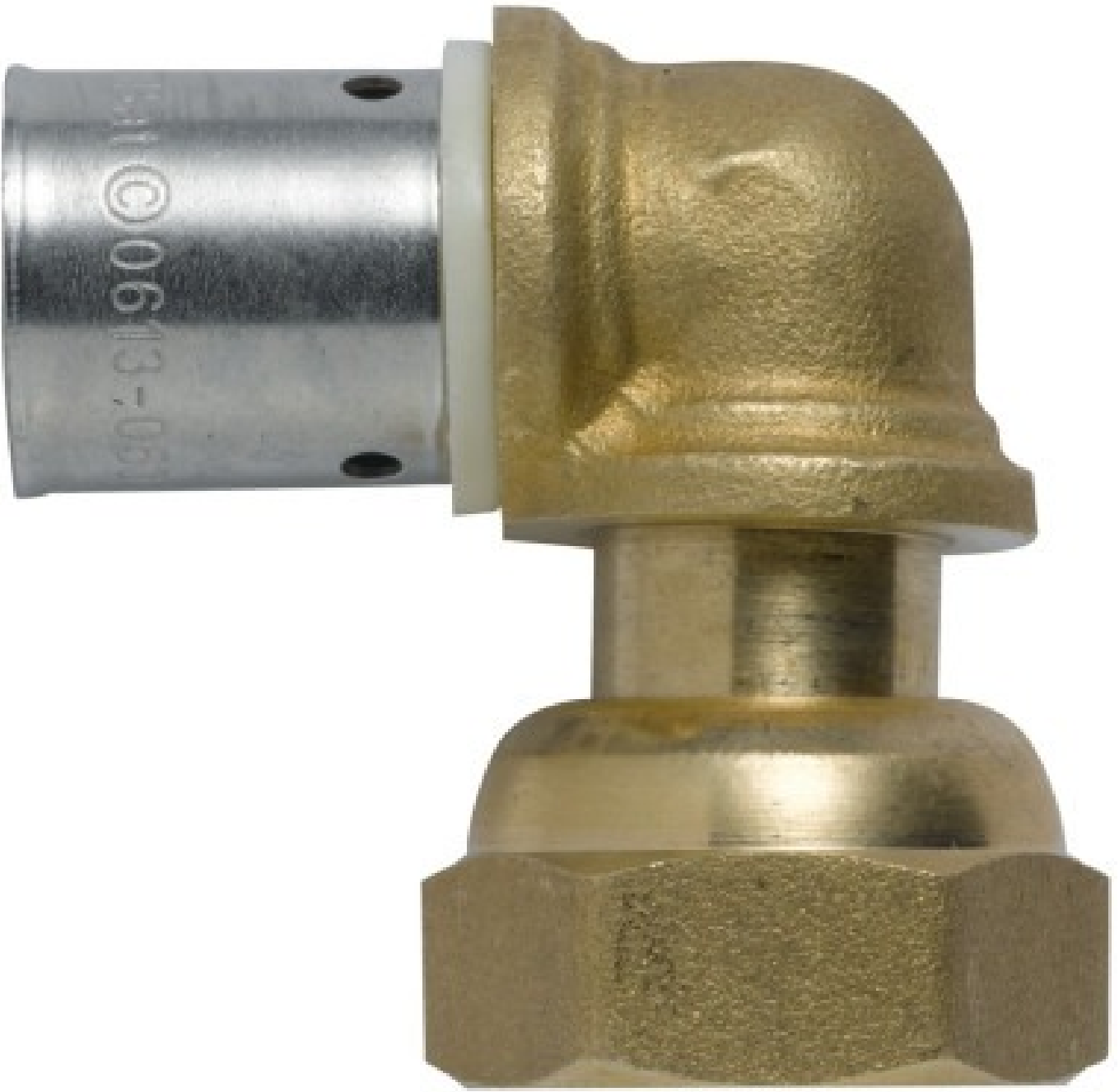




Ø20







SM © 0613-051



Coude PVC 100 90

written by www.mbsmpro.com | April 10, 2026



Coude PVC 100 90













