

## Coude 40 pvc en 45

written by [www.mbsmpro.com](http://www.mbsmpro.com) | April 10, 2026



**Coude 40 pvc en 45**



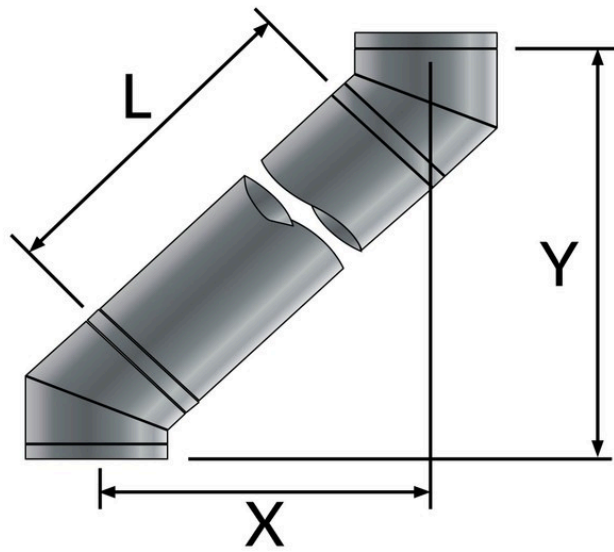
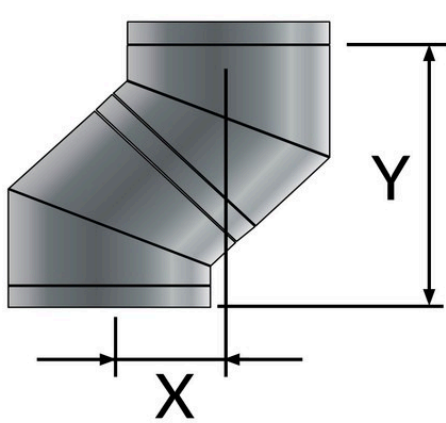
C100  
100-452  
GIRPI  
K M



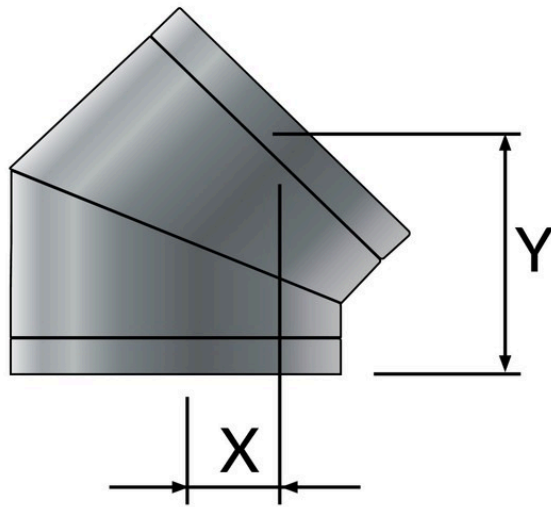








45°	80/130		100/150		125/175		150/200		175/225		200/250		250/300		300/350	
L	X	Y	X	Y	X	Y	X	Y	X	Y	X	Y	X	Y	X	Y
-	109	264	115	277	122	295	130	313	137	331	145	341	159	383	174	419
<b>0,25m</b>	256	410	261	424	269	442	276	459	283	477	291	496	305	530	320	565
<b>0,50m</b>	432	587	438	600	445	619	453	636	460	654	468	672	482	706	497	742
<b>1m</b>	786	941	792	954	799	972	803	991	814	1008	821	1027	835	1060	850	1096



<b>Ø int.</b>	80	100	125	150	175	200	250	300
<b>X</b>	51	54	58	61	65	69	76	83
<b>Y</b>	133	140	149	158	167	176	193	211





COUDE 45°  
MF

Ø100 XC45



