

## [Coude 100 pvc en 45](#)

written by [www.mbsmpro.com](http://www.mbsmpro.com) | April 9, 2026



## **Coude 100 pvc en 45**



---

## **Coude 125 pvc en 45**

written by [www.mbsmpro.com](http://www.mbsmpro.com) | April 9, 2026



**Coude 125 pvc en 45**

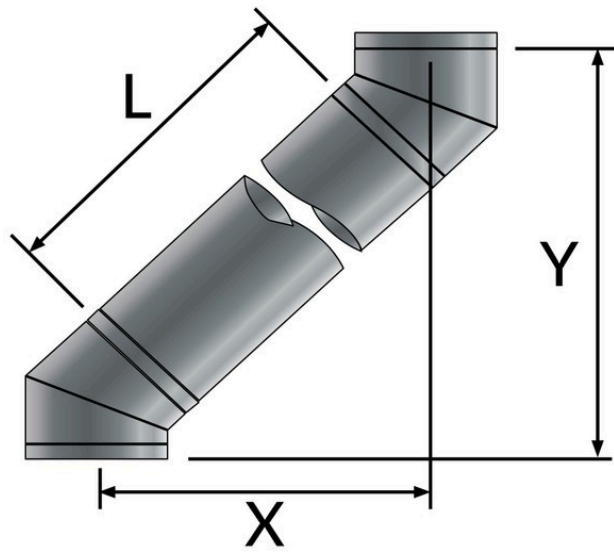
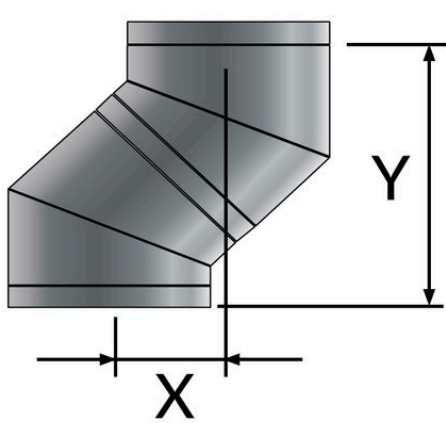




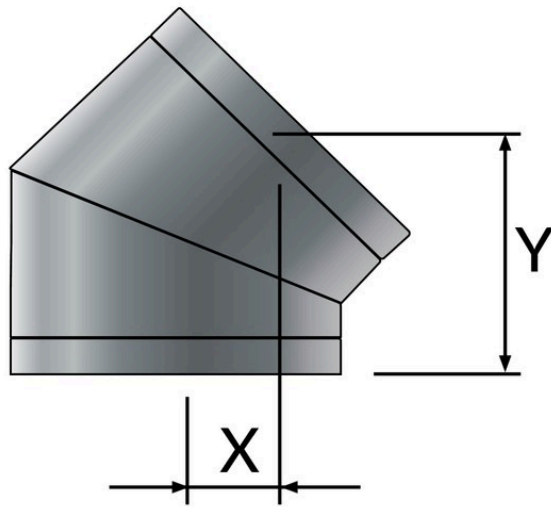








45°	80/130		100/150		125/175		150/200		175/225		200/250		250/300		300/350	
L	X	Y	X	Y	X	Y	X	Y	X	Y	X	Y	X	Y	X	Y
-	109	264	115	277	122	295	130	313	137	331	145	341	159	383	174	419
<b>0,25m</b>	256	410	261	424	269	442	276	459	283	477	291	496	305	530	320	565
<b>0,50m</b>	432	587	438	600	445	619	453	636	460	654	468	672	482	706	497	742
<b>1m</b>	786	941	792	954	799	972	803	991	814	1008	821	1027	835	1060	850	1096



<b>Ø int.</b>	80	100	125	150	175	200	250	300
<b>X</b>	51	54	58	61	65	69	76	83
<b>Y</b>	133	140	149	158	167	176	193	211



COUDE 45°  
MF

Ø100 XC45





---

## **Coude 140 pvc en 45**

written by [www.mbsmpro.com](http://www.mbsmpro.com) | April 9, 2026



## Coude 140 pvc en 45

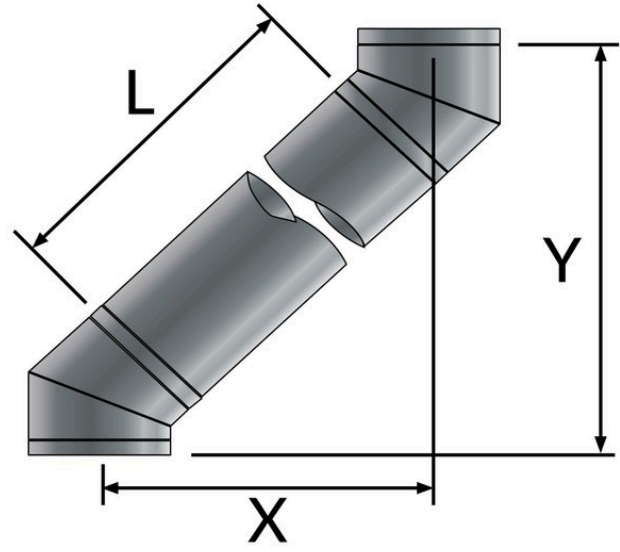
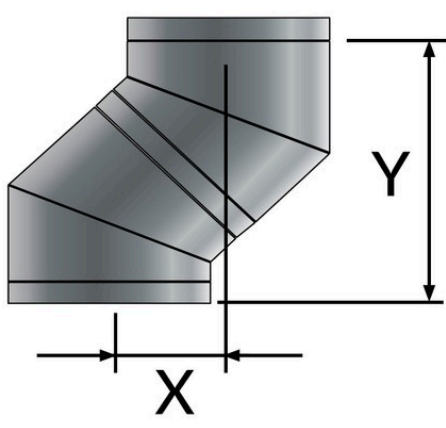




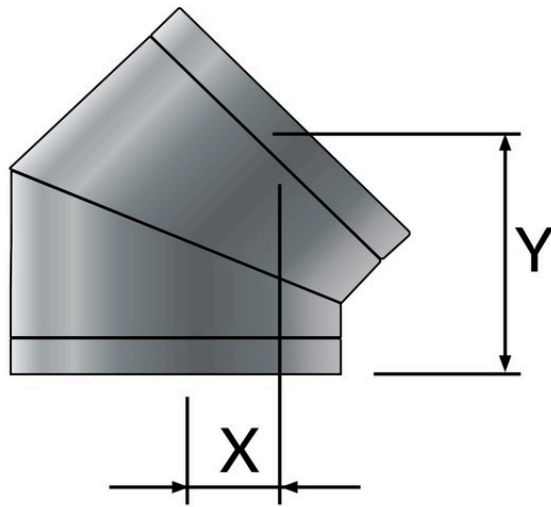








45°	80/130		100/150		125/175		150/200		175/225		200/250		250/300		300/350	
L	X	Y	X	Y	X	Y	X	Y	X	Y	X	Y	X	Y	X	Y
-	109	264	115	277	122	295	130	313	137	331	145	341	159	383	174	419
<b>0,25m</b>	256	410	261	424	269	442	276	459	283	477	291	496	305	530	320	565
<b>0,50m</b>	432	587	438	600	445	619	453	636	460	654	468	672	482	706	497	742
<b>1m</b>	786	941	792	954	799	972	803	991	814	1008	821	1027	835	1060	850	1096



<b>Ø int.</b>	80	100	125	150	175	200	250	300
<b>X</b>	51	54	58	61	65	69	76	83
<b>Y</b>	133	140	149	158	167	176	193	211



COUDE 45°  
MF

Ø100 XCM45





---

## [Coude 32 pvc en 45](#)

written by [www.mbsmpro.com](http://www.mbsmpro.com) | April 9, 2026



## Coude 32 pvc en 45

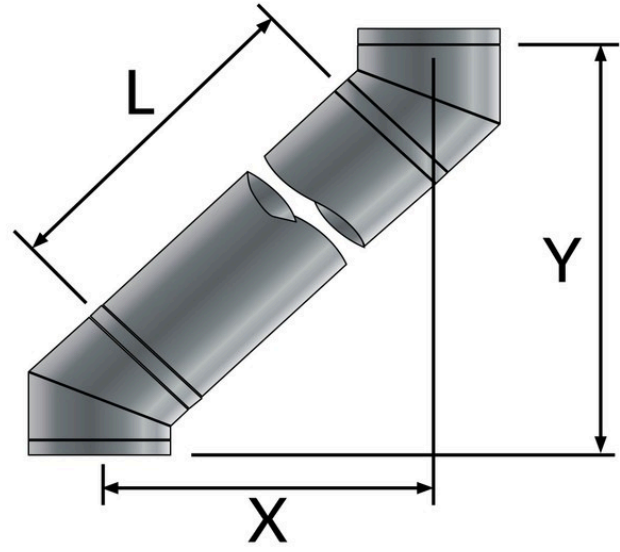
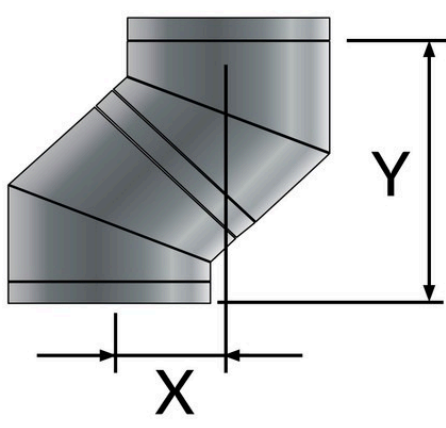




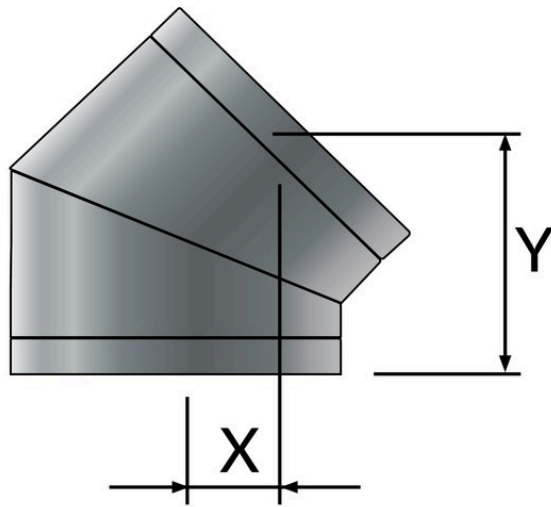








45°	80/130		100/150		125/175		150/200		175/225		200/250		250/300		300/350	
L	X	Y	X	Y	X	Y	X	Y	X	Y	X	Y	X	Y	X	Y
-	109	264	115	277	122	295	130	313	137	331	145	341	159	383	174	419
0,25m	256	410	261	424	269	442	276	459	283	477	291	496	305	530	320	565
0,50m	432	587	438	600	445	619	453	636	460	654	468	672	482	706	497	742
1m	786	941	792	954	799	972	803	991	814	1008	821	1027	835	1060	850	1096



<b>Ø int.</b>	80	100	125	150	175	200	250	300
<b>X</b>	51	54	58	61	65	69	76	83
<b>Y</b>	133	140	149	158	167	176	193	211



COUDE 45°  
MF

   
3 343344 577907

Ø100 XC45

GIRPI  
100-45°  
C100



---

## **Coude 40 pvc en 45**

written by [www.mbsmpro.com](http://www.mbsmpro.com) | April 9, 2026



## Coude 40 pvc en 45

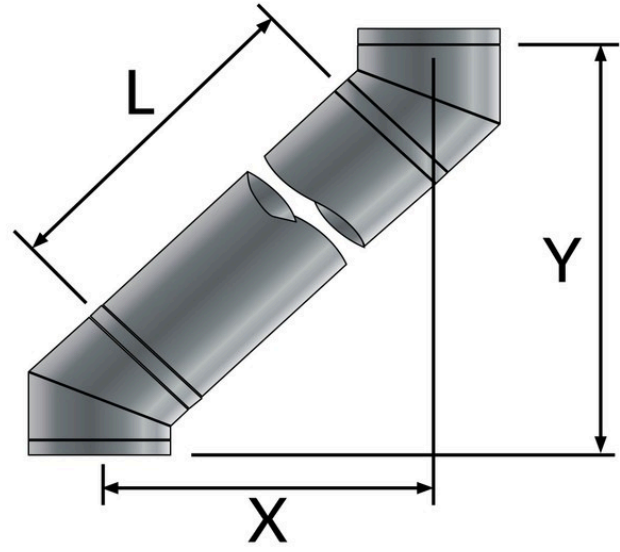
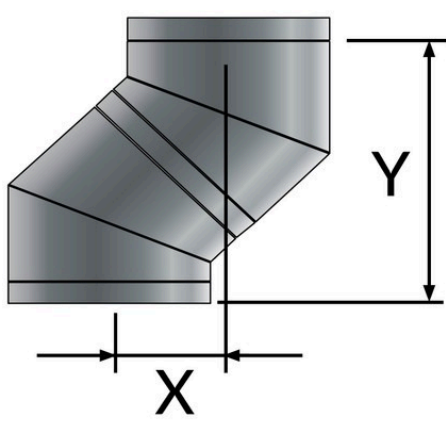




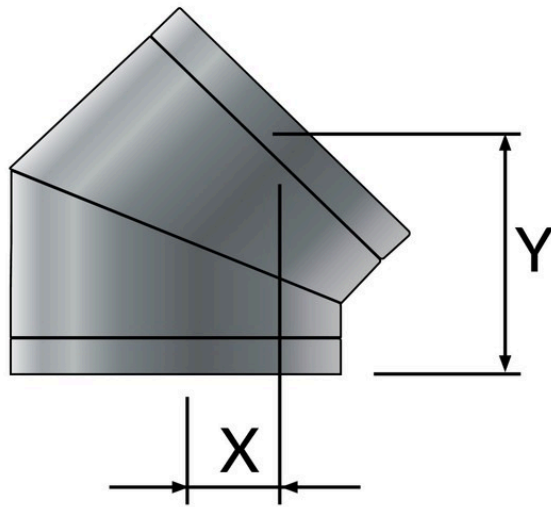








45°	80/130		100/150		125/175		150/200		175/225		200/250		250/300		300/350	
L	X	Y	X	Y	X	Y	X	Y	X	Y	X	Y	X	Y	X	Y
-	109	264	115	277	122	295	130	313	137	331	145	341	159	383	174	419
<b>0,25m</b>	256	410	261	424	269	442	276	459	283	477	291	496	305	530	320	565
<b>0,50m</b>	432	587	438	600	445	619	453	636	460	654	468	672	482	706	497	742
<b>1m</b>	786	941	792	954	799	972	803	991	814	1008	821	1027	835	1060	850	1096



<b>Ø int.</b>	80	100	125	150	175	200	250	300
<b>X</b>	51	54	58	61	65	69	76	83
<b>Y</b>	133	140	149	158	167	176	193	211



COUDE 45°  
MF

Ø100 XCM45





---

## **Coude 50 pvc en 45**

written by [www.mbsmpro.com](http://www.mbsmpro.com) | April 9, 2026



## Coude 50 pvc en 45

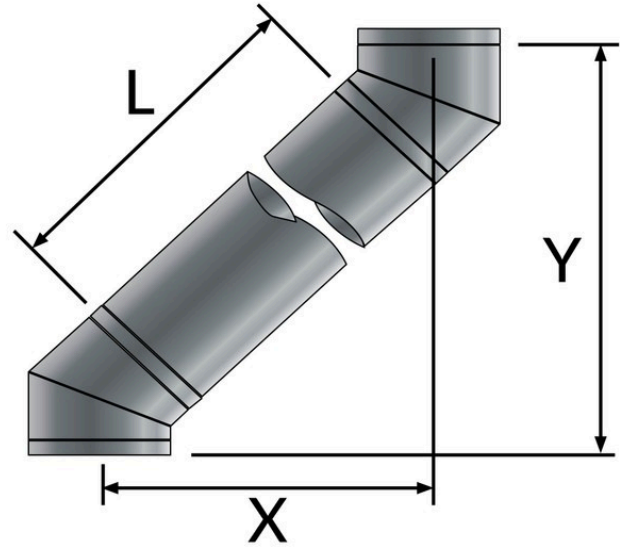
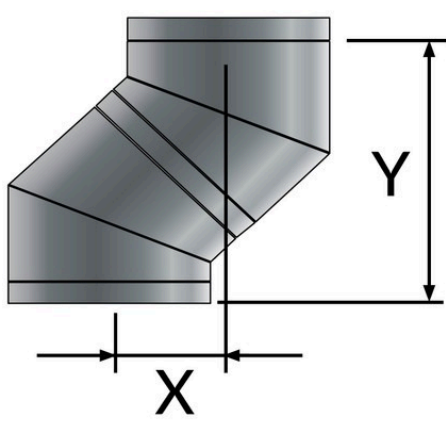




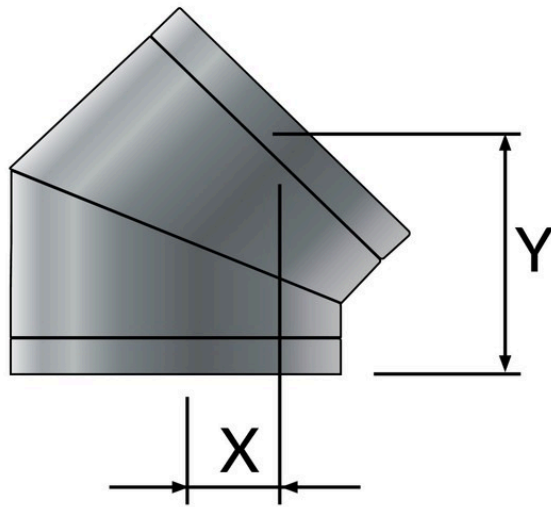








45°	80/130		100/150		125/175		150/200		175/225		200/250		250/300		300/350	
L	X	Y	X	Y	X	Y	X	Y	X	Y	X	Y	X	Y	X	Y
-	109	264	115	277	122	295	130	313	137	331	145	341	159	383	174	419
<b>0,25m</b>	256	410	261	424	269	442	276	459	283	477	291	496	305	530	320	565
<b>0,50m</b>	432	587	438	600	445	619	453	636	460	654	468	672	482	706	497	742
<b>1m</b>	786	941	792	954	799	972	803	991	814	1008	821	1027	835	1060	850	1096



<b>Ø int.</b>	80	100	125	150	175	200	250	300
<b>X</b>	51	54	58	61	65	69	76	83
<b>Y</b>	133	140	149	158	167	176	193	211



COUDE 45°  
MF

Ø100 XC45





---

## [Coude 63 pvc en 45](#)

written by [www.mbsmpro.com](http://www.mbsmpro.com) | April 9, 2026



## Coude 63 pvc en 45

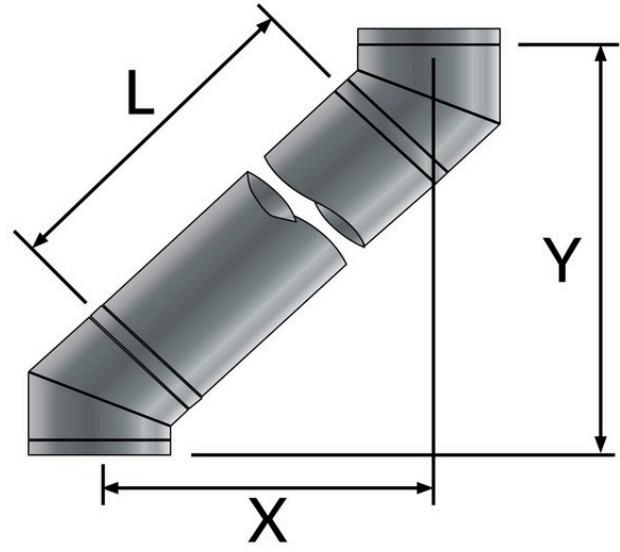
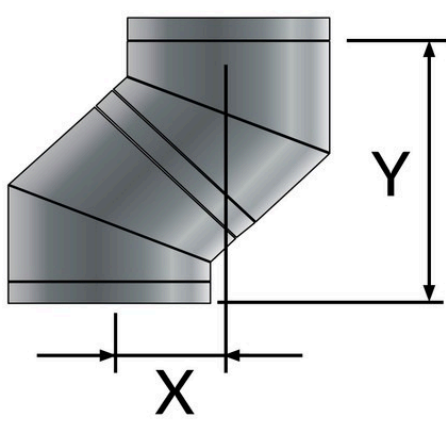




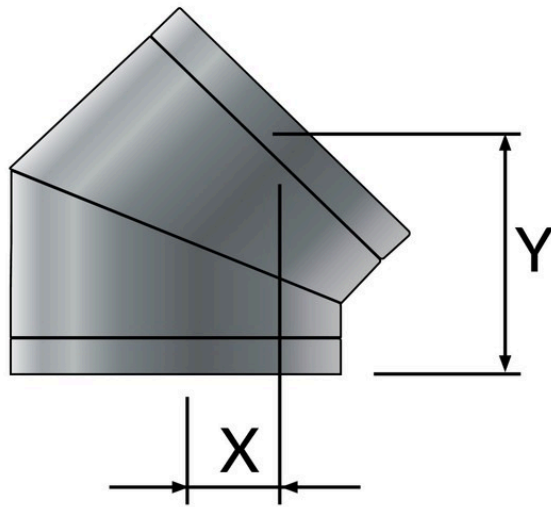








45°	80/130		100/150		125/175		150/200		175/225		200/250		250/300		300/350	
L	X	Y	X	Y	X	Y	X	Y	X	Y	X	Y	X	Y	X	Y
-	109	264	115	277	122	295	130	313	137	331	145	341	159	383	174	419
<b>0,25m</b>	256	410	261	424	269	442	276	459	283	477	291	496	305	530	320	565
<b>0,50m</b>	432	587	438	600	445	619	453	636	460	654	468	672	482	706	497	742
<b>1m</b>	786	941	792	954	799	972	803	991	814	1008	821	1027	835	1060	850	1096



<b>Ø int.</b>	80	100	125	150	175	200	250	300
<b>X</b>	51	54	58	61	65	69	76	83
<b>Y</b>	133	140	149	158	167	176	193	211



COUDE 45°  
MF

Ø100 XCM45





---

## **Coude 75 pvc en 45**

written by [www.mbsmpro.com](http://www.mbsmpro.com) | April 9, 2026



## Coude 75 pvc en 45

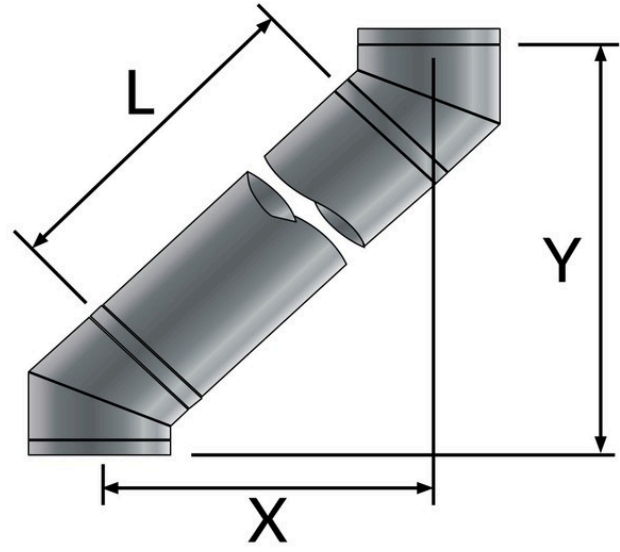
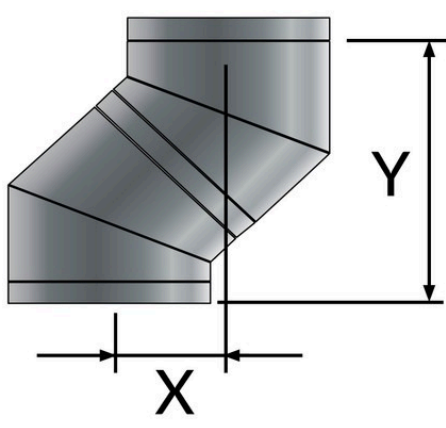




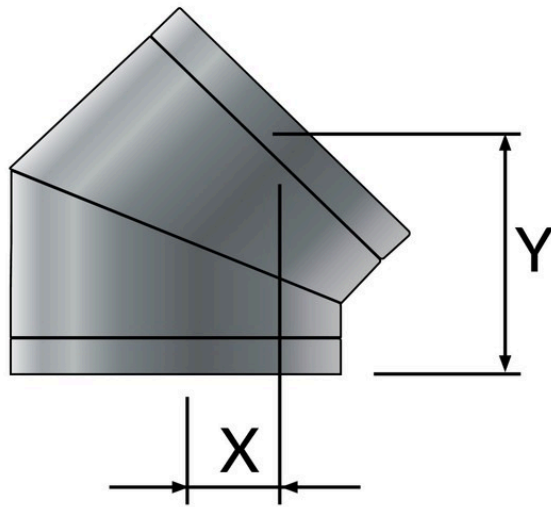








45°	80/130		100/150		125/175		150/200		175/225		200/250		250/300		300/350	
L	X	Y	X	Y	X	Y	X	Y	X	Y	X	Y	X	Y	X	Y
-	109	264	115	277	122	295	130	313	137	331	145	341	159	383	174	419
<b>0,25m</b>	256	410	261	424	269	442	276	459	283	477	291	496	305	530	320	565
<b>0,50m</b>	432	587	438	600	445	619	453	636	460	654	468	672	482	706	497	742
<b>1m</b>	786	941	792	954	799	972	803	991	814	1008	821	1027	835	1060	850	1096



<b>Ø int.</b>	80	100	125	150	175	200	250	300
<b>X</b>	51	54	58	61	65	69	76	83
<b>Y</b>	133	140	149	158	167	176	193	211



COUDE 45°  
MF

Ø100 XC45





---

## **[Coude A Visser Ipal 16](#)**

written by [www.mbsmpro.com](http://www.mbsmpro.com) | April 9, 2026



## Coude A Visser Ipal 16

